

Инструкция по эксплуатации

Качество и комплектность изделия необходимо проверять при покупке в распакованном виде. Сборка изделия должна производиться согласно изложенной инструкции.

В процессе эксплуатации изделий необходимо периодически затягивать ослабленные винтовые соединения. В случае перемещения изделия, перед его перестановкой, необходимо полностью освободить его от груза. Во избежание поломки имеющихся опор передвижение осуществлять приподнимая изделие над уровнем пола.

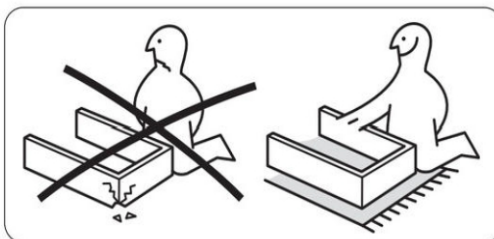
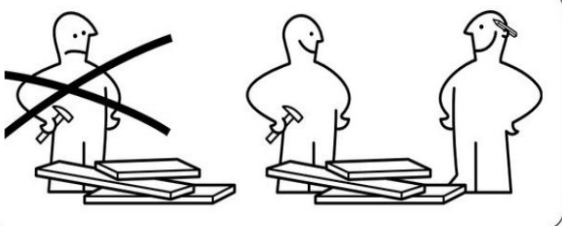
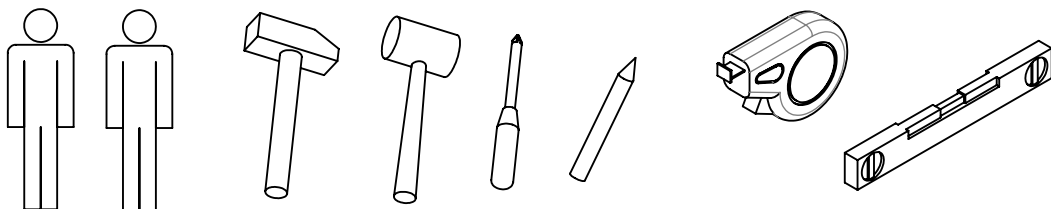
Удаление пыли с изделий следует производить слегка влажной мягкой салфеткой. Во избежание коробления деталей и изменения цвета изделия следует избегать установки мебели на прямых солнечных лучах.

При эксплуатации изделий мебели **запрещается** :

- устанавливать мебель вблизи отопительных приборов и вплотную к сырým стенам и в помещениях с относительной влажностью более 70%;
- температура нагрева элементов мебели не должна превышать +40 °С.
- в процессе сборки и эксплуатации изделий становиться ногами на горизонтальные щиты и витрины;
- применять химические чистящие средства для уборки мебели.

Гарантии изготовителя

1. Гарантийный срок эксплуатации изделия-24 месяца со дня продажи магазином. В период гарантийного срока изготовитель гарантирует ремонт изделий или их замену, если потребителем не нарушены правила эксплуатации.
2. Претензии предъявляются потребителем непосредственно в торговую организацию, где была приобретена мебель, предъявив настоящую инструкцию и копию товарного чека.
3. Изделие соответствует требованиям ГОСТ 16371-2014, ТР ТС 025/2012.
4. Срок службы мебели 3 года
5. Предприятие-изготовитель оставляет за собой право вносить изменения в конструкцию изделия, не ухудшая его конструктивные и эксплуатационные характеристики.
6. Для сборки изделий рекомендуется привлекать квалифицированных специалистов.



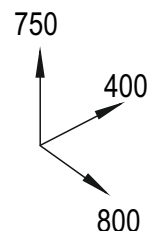
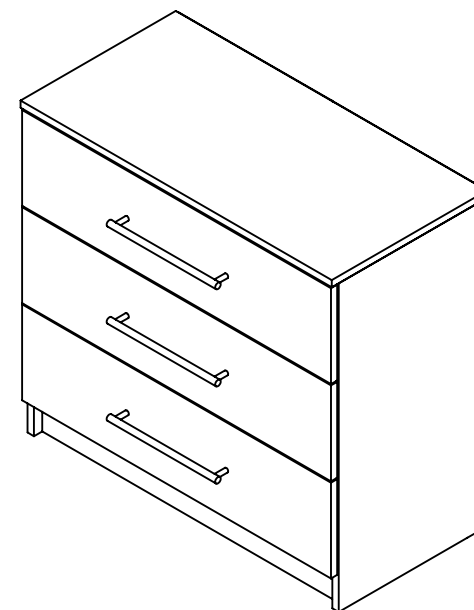
Евва
Мебельная компания

Частное предприятие "АртЭлсПро"

Республика Беларусь, Брестская обл.,
г. Иваново, ул. Ленина, д.137г
Тел.: +375 165 22-53-09, +375-29-323-40-64;
e-mail: iv-ev2010@yandex.ru;
Сайт: evamebel.by

Инструкция по сборке

Комод ПР-3S



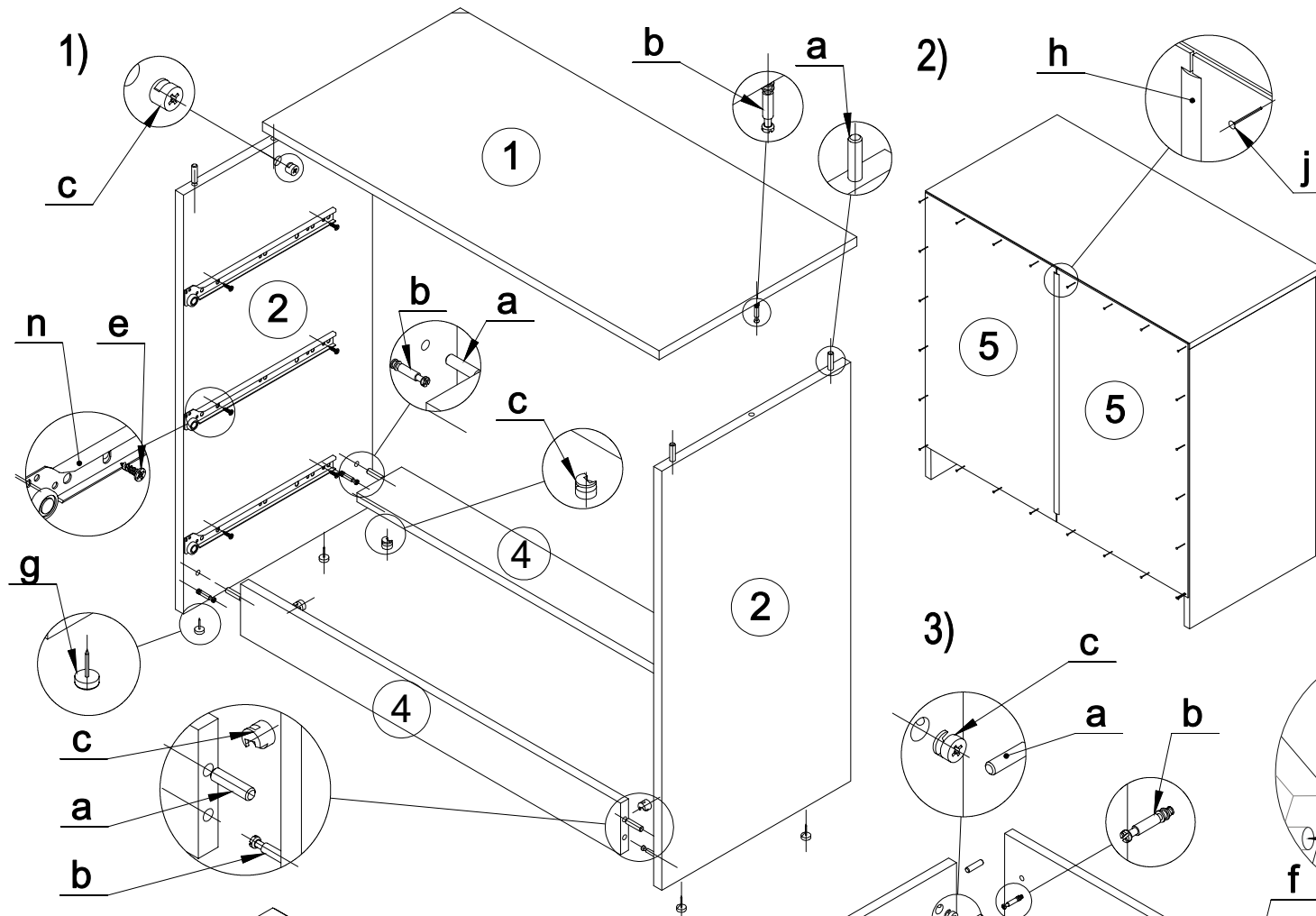
Серия изделий мебели «Престиж»



Декларация о соответствии:

ЕАЭС № ВУ/112 11.01. ТР025 016.01 00985

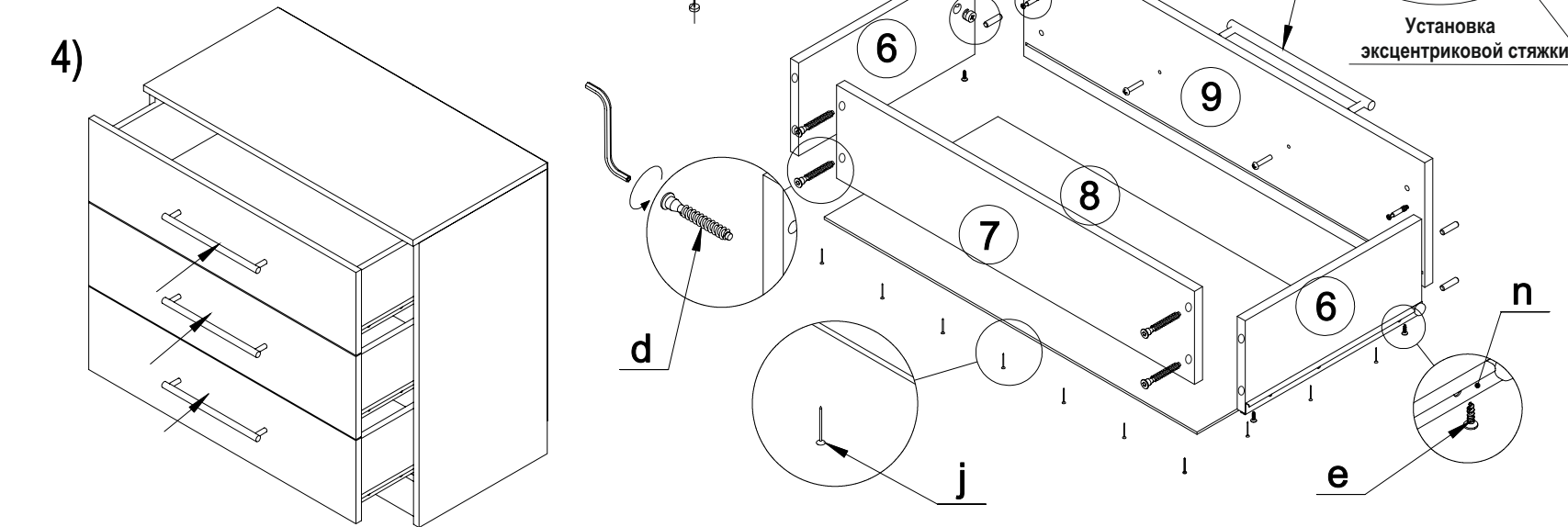
Срок действия: 19.07.2023 - 05.07.2028



Поз.	Наименование	Кол	Размеры		Маркировка деталей	№ пак.
			Длина	Ширина		
1	Крышка	1	802	400	03.03.03	1
2	Боковина левая	1	730	384	03.03.02	
2а	Боковина правая	1	730	384	03.03.01	
4	Цоколь	2	768	80	03.03.04	
5	Стенка задняя (ХДФ)	2	678	398	03.03.10	
6	Боковина ящика левая	3	334	128	03.03.06	
6а	Боковина ящика правая	3	334	128	03.03.05	
7	Стенка задняя ящика	3	744	128	03.03.07	
8	Дно ящика (ХДФ)	3	742	355	03.03.11	
9	Фасад ящика	3	797	214	03.03.08	

Внимание!!!

При распаковке убедитесь в полной комплектности изделия согласно инструкции по сборке, а также в качестве деталей, только после этого приступайте к сборке! При частично собранном изделии, претензии к качеству не принимаются!



a Шкант $\varnothing 8 \times 35$  x20	b Шток эксцентрика $\varnothing 7 \times 24$  x12
c Эксцентрик $\varnothing 15 \times 12$  x12	d Конфирмат $\varnothing 7 \times 50$  x12
e Саморез $\varnothing 3,5 \times 16$  x30	f Ручка L=256мм  x3
g Подпятник  x4	h Стыковочная планка L=649мм  x1
j Гвоздь 1,2x25  x42	n Роликовая направляющая L=350 мм  x3
m Заглушка  x24	Ключ конфирматный $\varnothing 4$ мм  x1

Установка эксцентриковой стяжки